

# AW 300E2-K VENTILÁTOR

Číslo produktu 5801

Verzia: 50 Hz

## Popis

- Regulovateľné otáčky
- Zabudované tepelné kontakty
- Spoľahlivý - nevyžaduje údržbu
- Ochranná mriežka na saní

Ventilátory typu AW majú regulovateľné otáčky a motor s externým rotorom. Majú štvorcovú montážnu dosku pre montáž na stenu. Sú vyrobené z oceleového pozinkovaného plechu a povrchovo upravené čiernou práškovou farbou. Lopatky ventilátora sú vyrobené z oceleového plechu lakované na čierne.

Ventilátory majú vstavaný termokontakt chrániaci motor pred prehriatím s vyvedenými vodičmi, ktoré musia byť napojené na odpovedajúci typ relé tepelnej ochrany. Regulácia je možná 5-st. regulátorom otáčok (transformátor) alebo plynulým regulátorom otáčok (tyristor).

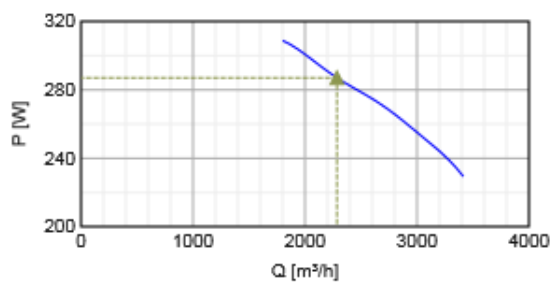
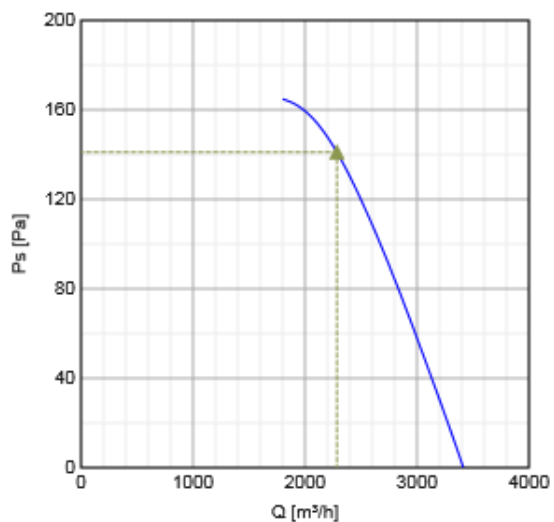


## Technické parametre

Napätie	230	V
Frekvencia	50	Hz
Fáza	1	~
Príkon	309	W
Prúd	1.35	A
Max. vzduchový výkon	3413	m <sup>3</sup> /h
Otáčky obež. kola	2730	min-1
Max. teplota prepravovaného vzduchu	50	°C
Max. teplota preprav. vzduchu pri napäťovej regulácii	50	°C
Hladina akust. tlaku v 1 m	71	dB(A)
Hmotnosť	6.6	kg
Trieda izolácie, motor	B	
Trieda krytia, motor	44	IP
Kondenzátor	8	µF

## Výkon

## Krivky



#### Vzduchový výkon a tlak

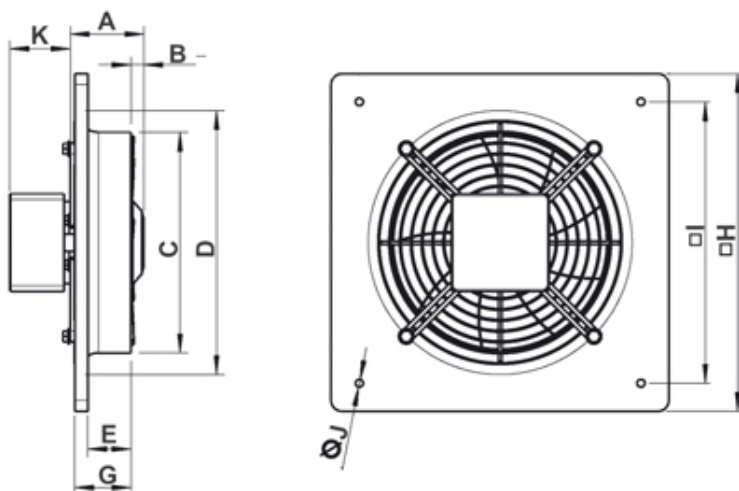
	Pracovný bod						
	Q [m³/h]	Ps [Pa]	P [W]	n [min-1]	I [A]	SFP [kW/m³/s]	U [V]
Max. účinnosť	▲ 2284 ▲	▲ 141 ▲	▲ 287 ▲	2569	1.26	0.452	230

#### Akustické dáta

Hladina akust. výkonu	63	125	250	500	1k	2k	4k	8k	Celk		
Sanie	dB(A)		40	51	61	71	71	73	71	65	78

#### Rozmery

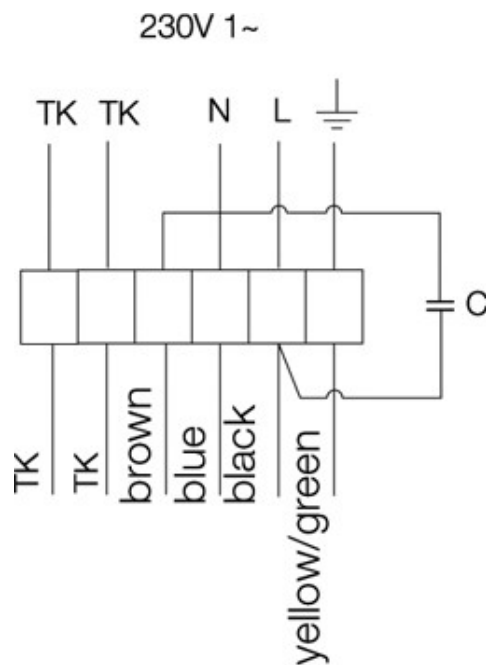
Airflow  
=====>



	A	B	øC	øD	E	G	□H	□I	øJ	K
AW 300E2-K	111	25	325	330	65	77	430	380	9	60
AW 300E4-K	121	10,5	325	330	61,5	72,5	430	380	9	27

## El. zapojenie

Brown - hnedá  
 Blue - modrá  
 Black - čierna  
 Yellow/green - žltá/zelená



## Príslušenstvo

### Elektrické príslušenstvo

REE 2 regulátor (5316)  
 REU 1.5 regulátor (5004)  
 REV-5POL/05 ON/OFF vypínač (33979)  
 RTRE 1.5 regulátor (5008)  
 S-ET10 ochran.relé (5154)